

← **ดาวน์โหลดโปรแกรมได้ฟรีจากเว็บไซต์ของเรา**  
[www.minelab.com](http://www.minelab.com)



**เทคโนโลยีที่ล้ำหน้า**

**008 | 009**

# EQUINOX

Minelab (EQINOX, Wi-Stream, Multi-IO, 5Fhz, 3Fhz) เป็นผู้นำระดับโลกในการพัฒนาเครื่องตรวจจับโลหะด้วยเทคโนโลยีที่ล้ำหน้าที่สุดในโลก Minelab เป็นผู้นำในการพัฒนาเครื่องตรวจจับโลหะด้วยเทคโนโลยีที่ล้ำหน้าที่สุดในโลก Minelab เป็นผู้นำในการพัฒนาเครื่องตรวจจับโลหะด้วยเทคโนโลยีที่ล้ำหน้าที่สุดในโลก

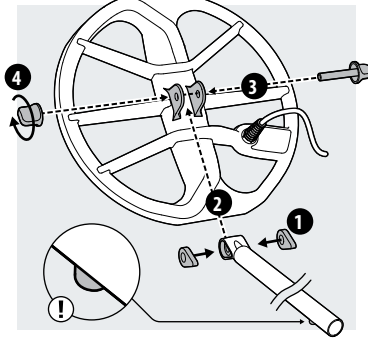
Minelab (EQINOX, Wi-Stream, Multi-IO, 5Fhz, 3Fhz) เป็นผู้นำระดับโลกในการพัฒนาเครื่องตรวจจับโลหะด้วยเทคโนโลยีที่ล้ำหน้าที่สุดในโลก Minelab เป็นผู้นำในการพัฒนาเครื่องตรวจจับโลหะด้วยเทคโนโลยีที่ล้ำหน้าที่สุดในโลก Minelab เป็นผู้นำในการพัฒนาเครื่องตรวจจับโลหะด้วยเทคโนโลยีที่ล้ำหน้าที่สุดในโลก

Minelab (EQINOX, Wi-Stream, Multi-IO, 5Fhz, 3Fhz) เป็นผู้นำระดับโลกในการพัฒนาเครื่องตรวจจับโลหะด้วยเทคโนโลยีที่ล้ำหน้าที่สุดในโลก Minelab เป็นผู้นำในการพัฒนาเครื่องตรวจจับโลหะด้วยเทคโนโลยีที่ล้ำหน้าที่สุดในโลก Minelab เป็นผู้นำในการพัฒนาเครื่องตรวจจับโลหะด้วยเทคโนโลยีที่ล้ำหน้าที่สุดในโลก

## การประกอบ | ทำตามขั้นตอนเพื่อประกอบเครื่องตรวจจับ EQUINOX Series ของคุณ

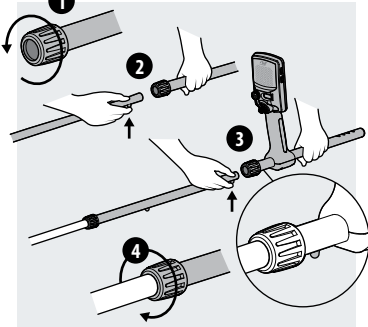
### 1. แนบขดลวดกับแท่งล่าง

1. ใส่ยางรองพื้นทั้งสองลงในรูที่ก้ามปูแต่ละด้าน
2. เลื่อนก้ามปูไปที่ช่องก้ามปูที่ด้านบนของขดลวด
- ① ตรวจสอบให้แน่ใจว่าสลักที่มีสปริงในแท่งล่างนั้นอยู่ข้างใต้
3. ใส่สลักพลาสติกผ่านก้ามปูและ
4. ยึดด้วยสลักพลาสติก - อย่าขันแน่นเกินไป



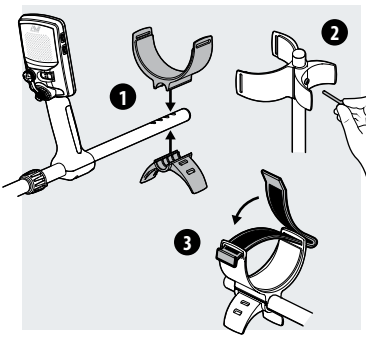
### 2. ประกอบแท่ง

1. คลายเกลียวมัดโดยการหมุนทวนเข็มนาฬิกา
2. กดสลักที่มีสปริงในแท่งด้านล่างและเลื่อนเข้าไปในแท่งกลางจนกระทั่งหมดอยู่ตรงก้นปรับ หมุดจะคลิกเข้าที่
3. ใส่แท่งกลางเข้ากับแท่งบนด้วยวิธีเดียวกัน
4. ล็อกตำแหน่งของแท่งด้วยการหมุนเกลียวมัดตามเข็มนาฬิกา



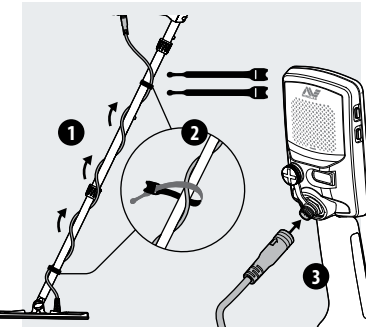
### 3. ติดตั้งพนักแขน/ขาตั้ง

1. วางที่วางแขนไว้ด้านบนของแท่งบน วางที่วางแขนใต้ข้อศอกของคุณ จากนั้นจัดตำแหน่งให้ตรงกลางของที่วางแขนตรงกับรูของแท่งที่ใกล้ที่สุด
2. ใส่สกรูผ่านขาตั้งแท่งบนและที่วางแขนขันสกรูให้แน่นด้วยความระมัดระวัง
3. หงายด้านที่ทำด้วยดินดักแด้ขึ้นด้านบน พันสายรัดแขนผ่านช่องเสียบทั้งสองในที่วางแขน ตรวจสอบให้แน่ใจว่าปลายของสายคล้องอยู่ในทิศทางที่ชี้ออกไปจากแขนของคุณ



### 4. ต่อขดลวด

1. หุ้มสายขดลวดรอบ ๆ แท่งล่างและกลางให้พอที่จะยึดหดได้
2. ใช้แถบดินดักแด้ที่ใหม่เพื่อยึดสายขดลวดกับแท่ง
3. จัดตำแหน่งขั้วต่อขดลวดและเสียบเข้ากับตำแหน่งที่ด้านหลังของกล่องควบคุมแล้วค่อย ๆ ขันแหวนยึดให้แน่น



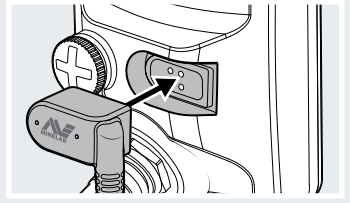
### เสียง

เครื่องตรวจจับ EQUINOX Series มีลำโพงภายในตัวสำหรับการตรวจจับโดยไม่ต้องใช้หูฟัง มีตัวเลือกเสียงอื่น ๆ ให้เลือกมากมาย โปรดดูคู่มือการใช้งานฉบับเต็มสำหรับข้อมูลเพิ่มเติม รวมถึงตัวเลือกแบบไร้สาย

### ชาร์จแบตเตอรี่

เครื่องตรวจจับ EQUINOX Series มีแบตเตอรี่ลิเทียมไอออนภายในเครื่องซึ่งสามารถชาร์จได้ก่อนการใช้งานครั้งแรก ขอแนะนำให้คุณชาร์จแบตเตอรี่ให้เต็มเพื่อเร่งเวลาชาร์จให้เร็วที่สุด โปรดเปิดเครื่องตรวจจับระหว่างการชาร์จไฟ

1. ต่อสายชาร์จ USB ที่ชาร์จด้วยแม่เหล็กเข้ากับพอร์ต USB ที่ได้รับไฟโดยมาตรฐาน
2. ต่อตัวเชื่อมที่ชาร์จไฟแม่เหล็กเข้ากับช่องที่ด้านหลังของอินเทอร์เฟซเครื่องตรวจจับสำหรับผู้ใช้งาน LED แสดงสถานะการชาร์จที่ด้านบนซ้ายของแผงควบคุมจะพริบอย่างสม่ำเสมอ
3. เมื่อชาร์จเสร็จ ไฟ LED แสดงสถานะการชาร์จจะติดอยู่



# เริ่มต้นอย่างรวดเร็ว | 4 ขั้นตอนง่ายๆ ในการเริ่มต้น

ก่อนการใช้งานครั้งแรกขอแนะนำให้คุณชาร์จแบตเตอรี่ให้เต็มเป็นเวลา 4 ชั่วโมง

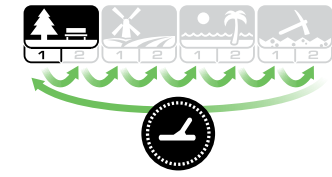
## 1. เปิด

กดปุ่มเปิด/ปิดที่ด้านข้างของแผงควบคุม



## 2. เลือกโหมดตรวจจับสนาม

เลือกโปรไฟล์การค้นหาโหมดตรวจจับสนามที่เหมาะสมที่สุดสำหรับตำแหน่งการตรวจจับสนามของคุณ (แสดง EQUINOX 800)



## 3. กำจัดเสียงรบกวน

เลือก Noise Cancel (กำจัดเสียงรบกวน) จากเมนูการตั้งค่าจากนั้นกด เพื่อเริ่มการทำงานของการทำงานของการกำจัดเสียงรบกวนอัตโนมัติ ขั้นตอนนี้จะใช้เวลาประมาณ 8 วินาที



## 4. เริ่มต้นการตรวจจับสนาม

กด เพื่อกลับไปยังหน้าจอการตรวจจับสนามแล้วเริ่มตรวจจับสนามเลย!



# โหมดตรวจจับสนาม | โหมดตรวจจับสนามแต่ละโหมดจะมีสองโปรไฟล์การค้นหาที่ปรับได้สองแบบโดยมีการตั้งค่าเริ่มต้นที่ไม่เหมือนกัน

สวน		สนาม		หาด		ทอง*	
เหมาะสำหรับพื้นที่พุ่มไม้หนาทึบที่มีขยะมาก รวมทั้งการตรวจจับสนามทั่วไปส่วนมาก		เหมาะอย่างยิ่งสำหรับการตรวจจับสนามในเขตข้อมูลทางประวัติศาสตร์สำหรับเป้าหมายที่มีระยะกว้างที่สุด		เหมาะสำหรับทุกสภาพที่มีความเค็ม-ทรายแห้ง ทรายเปียกโคลน ใต้น้ำ		เหมาะที่สุดสำหรับการหาแร่ทองคำในเหมืองทองคำ	
1	2	1	2	1	2	1	2
ทั่วไป/เหวี่ยง	เพชรพลอย ประณีต	เหวี่ยง/สิ่งประดิษฐ์	เหวี่ยงประณีต/สิ่งประดิษฐ์	ทรายเปียก/แห้ง	ใต้น้ำ/โคลน	พื้นดินปกติ	พื้นดินที่เดินลำบาก

# แผงควบคุม | ปรับและดูการตั้งค่าเครื่องตรวจจับสนามของคุณ

\* เครื่องหมายดอกจันนี้ปรากฏขึ้นหลายแห่งในคู่มือ โดยมีระบุถึงคุณลักษณะที่มีอยู่ในรุ่น EQUINOX 800 เท่านั้น

**เปิด/ปิด**  
กดปุ่ม Power (เปิด/ปิด) ค้างไว้เพื่อเปิดและปิดเครื่องตรวจจับสนาม การกดค้าง (5 วินาที) จะคืนค่าเครื่องตรวจจับสนามทั้งหมดไปเป็นการตั้งค่าจากโรงงาน

**แสงจากด้านหลัง**  
เลือกความสว่างของแสงจากด้านหลัง\* หรือเปิดและปิดแสงจากด้านหลัง ไอคอนแสงจากด้านหลังจะปรากฏขึ้นเมื่อเปิดแสงจากด้านหลัง

**ตัวบ่งชี้ความไว**  
แสดงระดับความไวโดยประมาณ (25 ระดับ)  
กด - และ + จากหน้าจอการตรวจจับสนาม เพื่อปรับความไว

**โหมดตรวจจับสนาม**  
เลือกโหมดการตรวจจับสนาม: สวน สนาม หาด และ ทอง\* แต่ละโหมดตรวจจับสนามมีโปรไฟล์การค้นหาที่ปรับแต่งได้ 2 โปรไฟล์

เมื่อกดปุ่ม Detect Mode (โหมดตรวจจับสนาม) เร็วๆ จะเป็นการเลื่อนผ่านโหมดตรวจจับสนามต่างๆ

กดค้างไว้ประมาณ 5 วินาทีเพื่อเรียกคืนค่าที่ตั้งไว้จากโรงงานสำหรับโปรไฟล์การค้นหาที่ใช้งานอยู่

**เมนูการตั้งค่าเครื่องมือตรวจจับสนาม**  
การกดปุ่ม Settings (การตั้งค่า) เร็วๆ จะเป็นการเข้าใช้งานและเลื่อนไปตามเมนูการตั้งค่าเครื่องมือตรวจจับสนาม

การกดค้างไว้เมื่ออยู่ในเมนูการตั้งค่าจะเป็นการเข้าถึงการตั้งค่าขั้นสูง (หากมี)

กด และ + and + เมื่อเลือกการตั้งค่าเพื่อปรับค่า

การตั้งค่า	การตั้งค่าขั้นสูง
กำจัดเสียงรบกวนอัตโนมัติ   ด้วยตนเอง*	
การปรับความสมดุลกับพื้นดินอัตโนมัติ   ด้วยตนเอง	
ปรับความดัง 0 ถึง 25	ความดังโทนเหล็ก   อโลหะ*
ระดับเกกเทห์ 0 ถึง 25	เสียงสูงต่ำของเกกเทห์* 0 ถึง 25
เสียงเป้าหมาย 1, 2, 5 และ 50	เสียงสูงต่ำของโทนเหล็ก   อโลหะ*
ยอมรับ/ปฏิเสธ 50 ส่วนความละเอียด	การหยุดโทนเหล็ก   อโลหะ*
ความเร็วในการกู้คืน 1 ถึง 3   1 ถึง 8*	ความละเอียดของเหล็ก 0 ถึง 3   0 ถึง 9*

**โลหะทั้งหมด**  
กดปุ่ม All-Metal (โลหะทั้งหมด) เพื่อเปิดและปิดรูปแบบการแบ่งแยกที่เลือกเพื่อยืนยันเป้าหมาย

**สถานะแบตเตอรี่**  
ไฟ LED แสดงสถานะการชาร์จระหว่างการชาร์จ คุณสามารถตรวจจับสนามได้ตามปกติเมื่อเชื่อมต่อกับพาวเวอร์แบงก์ USB เช่นเดียวกับเมื่อใช้แบตเตอรี่สำรอง

กะพริบ: กำลังชาร์จ  
● เปิดเสมอ: ชาร์จแล้ว

70%–100%  
30%–70%  
<30%  
<5%

ชาร์จแบตเตอรี่เมื่อไอคอนแบตเตอรี่เริ่มกะพริบ



**ปักตำแหน่ง**  
ช่วยในการระบุตำแหน่งของเป้าหมายที่แน่นอนก่อนทำการขุด

กดปุ่ม Pinpoint/Detect (ปักตำแหน่ง/ตรวจจับสนาม) เพื่อเปิดใช้งานโหมดปักตำแหน่ง กดอีกครั้งเพื่อกลับไปหน้าจอการตรวจจับสนาม

**เสียงไร้สาย**  
กดปุ่ม Wireless (ไร้สาย) เร็วๆ จะเป็นการเปิดและปิดการทำงานแบบไร้สายเมื่อกดค้างจะเป็นการจับคู่อุปกรณ์เสียงแบบไร้สาย

หูฟัง Bluetooth® ใดๆ  
aptX™ หูฟัง ความหน่วงต่ำ  
โมดูลเสียงไร้สาย WM 08

สามารถจับคู่โมดูลเสียงได้ถึง 4 WM 08 และสามารถใช้งานได้พร้อมกัน

จับคู่อุปกรณ์แล้ว 1 ชิ้น  
จับคู่อุปกรณ์แล้ว 3 ชิ้น

**ตัวบ่งชี้ความลึก**  
ระดับความลึกโดยประมาณของเป้าหมายที่ตรวจพบ (5 ระดับ)

**การติดตาม**  
บ่งชี้ว่าใช้การติดตามความสมดุลของพื้นดินอยู่

**โปรไฟล์ผู้ใช้\***  
การกดปุ่ม User Profile (โปรไฟล์ผู้ใช้) ค้างไว้จะเป็นการบันทึกการตั้งค่าเครื่องตรวจจับสนามในปัจจุบัน การกดสั้นๆ จะเป็นการเปิดหรือปิดโปรไฟล์ผู้ใช้ที่บันทึกไว้

**การแบ่งแยกเป็นส่วน**  
มาตรฐานแบ่งแยก 50 ส่วนความละเอียดสูง (-9 ถึง 40) สำหรับการระบุเป้าหมายที่ถูกต้องและมีเสถียรภาพ

เมื่อตรวจพบเป้าหมาย กดปุ่มยอมรับ/ปฏิเสธทันทีเพื่อยอมรับหรือปฏิเสธ

นอกจากนี้คุณยังสามารถสร้างรูปแบบการแบ่งแยกผ่านเมนูการตั้งค่าได้

กด - หรือ + เพื่อไปยังส่วนต่างๆ แล้วกดปุ่มยอมรับ/ปฏิเสธเพื่อยอมรับหรือปฏิเสธ

-5 32

รหัสเป้าหมาย -9 ถึง 0 แสดงถึงเป้าหมายของเหล็ก เช่น -5

รหัสเป้าหมาย 1 ถึง 40 แสดงถึงเป้าหมายที่ไม่ใช่เหล็ก เช่น 32

**ความถี่**  
แสดงความถี่ปัจจุบันในการดำเนินงาน

กดปุ่มความถี่ได้ทุกเมื่อเพื่อเลื่อนดูความถี่การทำงานที่มิให้ใช้สำหรับโปรไฟล์การค้นหาที่ใช้งานอยู่

15 kHz Multi

แสดงความถี่เดียวที่เลือกอยู่ในปัจจุบันในหน่วย kHz: 5, 10, 15, 20\* หรือ 40\*

แสดงรูปสี่เหลี่ยมผืนผ้าเมื่อทำงานในโหมดหลายความถี่พร้อมกัน